



“WORLDWIDE CUSTOMER ORIENTED SOLUTIONS AND SERVICE”



 **Paesi dove ROTONDI GROUP è presente.**
Countries where ROTONDI GROUP is distributed.
Países donde ROTONDI GROUP está presente.



ROTONDI group Srl
Via Fratelli Rosselli, 14/16
20019 Settimo Milanese (Milano) - Italia
Tel. (+39) 02.335.01.224 - Fax (+39) 02.335.01.329
E-mail: rotondi@rotondigroup.it
www.rotondigroup.com

Agente:

La **ROTONDI group Srl** si assume il diritto di modificare dati ed informazioni contenuti nel presente stampato nell'interesse dello sviluppo e miglioramento del prodotto stesso. • **ROTONDI group Srl** reserves the right to modify data and informations contained in this folder in the interests of products development and improvement. • La **ROTONDI group Srl** se asume el derecho de modificar datos e informaciones contenidos en el presente material con el interés del desarrollo y mejoramento del producto. • **ROTONDI group Srl** behält sich das Recht vor, die in dieser Druckschrift enthaltenen Daten und Angaben im Zuge der Weiterentwicklung und Verbesserung des Produkts zu ändern.

Multifinisher & Bagging Machines Series R 5000 & Rotopack



R-5000

*Engineering for clothing industry
Ingegneria per l'industria
dell'abbigliamento*



Made in Italy with Italian Fashion Mind





L'AZIENDA

ROTONDI GROUP e' situata nell'hinterland milanese, nelle immediate vicinanze delle principali autostrade e degli Aeroporti internazionali di MALPENSA e LINATE.

ROTONDI GROUP e' leader mondiale nella produzione di macchine da stiro e adesivatrici, dal 1974 le sue "Tecnologie di stiro" sono applicate a vari mercati: abiti uomo e donna, abbigliamento esterno, pantaloni classici, jeans, camicie, maglieria e lavanderie a secco, a gettone, industriali, hotels e grandi comunita'.

La produzione ROTONDI consiste in presse, caroselli, tavoli da stiro, generatori di vapore elettrici, manichini, toppe, adesivatrici e tavoli per smacchiatura etc.

La gamma di produzione ROTONDI e' la piu' grande e personalizzata da un singolo fornitore, i tecnici delle nostre due divisioni interne, confezione e lavanderia, producono piu' di 4000 macchine in un anno.

La divisione LAVANDERIA inoltre distribuisce lavatrici, essiccatoi, mangani e calandre di fabbricazione IPSO Belgio, tutti disponibili per piccole e grandi capacita'.

COMPANY OVERVIEW

ROTONDI GROUP is situated near Milan, not far from the main motorways and the International airports of MALPENSA and LINATE.

ROTONDI GROUP is one of the world's leading manufacturers of pressing and fusing equipment.

Since 1974 it offers its "Pressing technologies" thanks to two internal divisions for various markets, from mens or ladies suits mfg, mens and ladies outerwear, trouser and jeans, shirts, knitwear and dry-cleaners, commercial laundries, hotels, coin-operated laundries, healthcare institutions.

ROTONDI Group's extensive product range consists of ironing tables, electric steam generators, form finishers, pressing machines, carousels, fusing machines, spotting boards etc.

The ROTONDI product range is the largest range of equipment for custom made-solutions from one single supplier.

Thanks to the efforts of our dedicated employees more than 4.000 machine are produced a year.

The TEXTILE CARE division distribute IPSO washer extractors, tumble dryers, ironers and auxiliary equipment all available from small to large capacities.

ПРЕДПРИЯТИЕ

Предприятие РОТОНДИ ГРУП находится в Милане в непосредственной близости от главных автотрасс и от международных итальянских аэропортов МАЛПЕНСА и ЛИНАТЕ. Фирма РОТОНДИ ГРУП является мировым лидером по производству утюжного оборудования и дублирующих машин. С 1974 г. ее утюжная технология применяется на разных рынках для профессиональной обработки мужских и женских костюмов, верхней одежды, классических брюк, джинсов, сорочек, трикотажных изделий. В том числе в химчистках, промышленных прачечных, прачечных самообслуживания в отелях и общежитиях.

РОТОНДИ выпускает пресса, карусельные пресса, утюжные столы, электропарогенераторы, манекены, топтеры, дублирующие машины, пяльцовыводные столы и т.д.

Диапазон продукции ф. РОТОНДИ - самый большой и диверсифицированный для единого производителя: специалисты наших двух внутренних отделов - утюжное и прачечное оборудование - выпускают за год больше чем 4.000 ед. оборудования.

Отдел ПРАЧЕЧНОГО ОБОРУДОВАНИЯ является также дистрибутором стиральных машин, сушильных машин, отделочных катков и каландров производства ф. ИПСО - Бельгия, так маленькой как и большой производительности.



100% Made in Italy

INNOVAZIONE E DESIGN

ROTONDI GROUP si e' specializzata in un prodotto di alta qualita' ed ergonomia, senza dimenticare il design e la sicurezza dei suoi macchinari, di facile manutenzione e duraturi negli anni.

Le oltre 1200 forme di stiro disponibili, elaborate con scanner 3D e macchine utensili ad alta precisione garantiscono un'elevata qualita' di stiro e la possibilita' di personalizzare le forme secondo le Vostre esigenze.

KNOW-HOW ITALIANO, PRESENZA LOCALE

ROTONDI GROUP e' suddivisa in tre stabilimenti di produzione in Italia che ospitano tutte le fasi produttive, dal CAD elettronico e meccanico, alla carpenteria con taglio laser fino al montaggio.

Nel servizio al cliente, si combina un know-how italiano con un servizio in loco, grazie a un'ampia rete distributiva formata da 100 distributori che coprono un export verso 108 paesi nel mondo. Personale altamente qualificato e' disponibile a visitarVi per un'accurata analisi dei Vostri impianti e per suggerirVi eventuali migliorie del ciclo di stiro.

INNOVATION AND DESIGN

ROTONDI GROUP focuses on durability, serviceability, quality and high-pressing performance but also recognizes the increasing demand for attractive design and ergonomics, even on highly industrial products.

More than 1200 head and bucks with guaranteed precision, thanks to a 3D scanner and high-precision machines, are available. Through these technologies ROTONDI GROUP can personalise the forms according to your needs.

GLOBAL SKILLS, LOCAL PRESENCE

ROTONDI GROUP owns three production plants in Italy which host different manufacturing phases, from the electronic and mechanical CAD design to the carpentry with laser-cut to robotic welding and assembly.

In its customer approach it combines global skills with a local presence through a network of local distributors. Thanks to this, ROTONDI GROUP has been able to establish a renowned worldwide dealer network, with ROTONDI equipment sold by more than 100 distributors in over 108 countries.

НОВИШЕСТВА И ДИЗАЙН

Ф. РОТОНДИ ГРУП специализирована в производстве высококачественного и эргономичного оборудования, не забывая при этом об его дизайне и безопасности, простом уходе и долговечности.

Больше чем 1200 различных форм, разработанных с помощью трехразмерного сканера и высокоточных станков, обеспечивают высокое качество утюжки и предоставляют возможность подобрать формы под Ваши требования.

ИТАЛЬЯНСКИЙ НОУ-ХАУ, МЕСТНЫЙ СЕРВИС

РОТОНДИ ГРУП имеет в Италии три завода в которых выполняются все операции производства начиная с разработки электронных и механических деталей оборудования при помощи CAD до лазерной резки стальных деталей и монтажных операций.

Что касается сервиса мы сочетаем итальянский ноу-хау с местным сервисом благодаря широкой сети состоящей из 100 дистрибуторов обеспечивающих экспорт в 108 стран мира. Высококвалифицированный персонал готов навестить Ваше предприятие, чтобы аккуратно изучить состав Вашего оборудования и рекомендовать Вам возможные способы улучшения утюжного процесса.



100% Made in Italy

SOLUZIONI PERSONALIZZATE

ROTONDI GROUP offre un Ufficio Progettazione per impianti "chiavi in mano" che grazie all'esperienza di sarti e tecnici Italiani offre la possibilita' di aumentare la Vostra qualita' e produttivita'. L'Ufficio progettazione Vi puo' aiutare anche nel disegno e costruzione degli impianti vapore, condense, aspirazione e aria compressa in collaborazione con il distributore locale.

PERCHE' ROTONDI? VANTAGGI PRINCIPALI NELL' AVERE UNA MACCHINA ROTONDI NELLA VOSTRA FABBRICA

Alta tecnologia di costruzione
Alta qualita' di stiratura
Un'ampia gamma di forme, dispositivi e accessori
I piu' moderni computer e software
I migliori componenti elettro-pneumatici disponibili sul mercato
Vasta disponibilita' di ricambi
Le migliori imbottiture disponibili sul mercato per ottenere una perfetta qualita' di stiratura
Flessibilita' nell'adattarsi alle Vostre esigenze
Prezzo di acquisto ragionevole e minor costo di gestione nel mercato
Facilita' d'uso, dimensioni compatte e bassi consumi energetici
Il ns staff tecnico e commerciale rispondera' alle Vs. richieste immediatamente.

THOROUGH PROJECT FOLLOW UP and TAILOR MADE SOLUTIONS

ROTONDI GROUP offers a PROJECT DEPARTMENT that through the experience of Italian tailors and technicians offers the possibility to increase quality and production.

ROTONDI Group's project department helps you design and build your steam, vacuum and air lines.

WHY ROTONDI? MAIN ADVANTAGES OF HAVING A ROTONDI ON YOUR FACTORY

HIGH TECHNOLOGY PRESSING
HIGH QUALITY PRESSING
A LARGE VARIETY OF PRESSING SHAPES and DEVICES
THE MOST MODERN COMPUTERS and SOFTWARE
THE BEST ELECTRO-PNEUMATIC COMPONENTS AVAILABLE ON THE MARKET
EASY AVAILABILITY OF PARTS - Our spare parts and accessories office is able to send any spare part needed within 24 hours.
THE BEST COVERING MATERIALS AVAILABLE ON THE MARKET IN ORDER TO OBTAIN THE HIGHEST QUALITY WHEN PRESSING
FLEXIBILITY
REASONABLE BUYING PRICE AND LOWEST COST OF OWNERSHIP ON THE MARKET
SIMPLICITY OF USE, SPACE SAVING AND ENERGY EFFICIENT
HIGHLY EXPERIENCED TECHNICAL and COMMERCIAL STAFF WILL ANSWER ANY QUERY IMMEDIATELY
ETL and GOST APPROVED EQUIPMENT.

ИНДИВИДУАЛЬНЫЙ ПОДХОД

Для установки "под ключ" РОТОНДИ ГРУП предоставляет Вам услуги своего Проектного Бюро которое благодаря опыту итальянских портных и специалистов поможет Вам повысить качество Вашего производства и увеличить производительность Вашего предприятия. Проектное Бюро также сможет Вам помочь при проектировании и строительстве инженерных систем: вакуум, пар, конденсат, отсос в сотрудничестве с местными дистрибуторами.

ЗАЧЕМ ВЫБРАТЬ РОТОНДИ?

ГЛАВНЫЕ ПРЕИМУЩЕСТВА ВЫБОРА ОБОРУДОВАНИЯ РОТОНДИ

Высокая технология производства
Высокое качество обработки
Широкий ассортимент форм, устройств и принадлежностей
Современные компьютеры и программное обеспечение
Наилучшие электропневматические компоненты имеющиеся на рынке
Широкий ассортимент запасных частей
Наилучшие набивочные материалы имеющиеся на рынке для получения безупречного качества утюжки
Лёго приспособливается к Вашим требованиям
Разная закупочная цена и низкая стоимость эксплуатации
Простота в обращении, компактные габариты и низкое энергопотребление
Наш технический и коммерческий персонал незамедлительно отвечает на все Ваши вопросы



100% Made in Italy



MULTIFINISHER R 5000

Una rivoluzione nel finissaggio di qualità!!!

Innovazione nel processo tecnico e dei fattori che influenzano la qualità e produttività del ricondizionamento capi

La progettazione e costruzione dei multifinishers ROTONDI serie R-5000 viene da oltre 50 anni di esperienza nella costruzione di macchine da stiro.

I concetti di costruzione sono totalmente rivoluzionari comparati con i Tunnel di costruzione tradizionale a camere grazie ad alcuni brevetti ROTONDI.

- **QUALITA' DI STIRATURA** : Avendo una vaporizzazione inferiore estremamente potente si ottiene un vero effetto manichino che produce un rigonfiamento naturale del capo e quindi la distensione anche della fodera interna. La vaporizzazione avviene anche dai lati per poter ulteriormente trattare esternamente il capo e ridurre i tempi di stiratura.

Le due turbine laterali sviluppano una capacità di flusso d'aria pari a 24.000. m³/h (36.000. con ventilazione superiore), creando una vibrazione e oscillazione del capo che unitamente alla temperatura (Max 186 C - secondo la pressione di vapore) annientano qualsiasi tipo di piega. Su richiesta e' possibile aggiungere una terza turbina superiore per capi leggeri.

I due micro-filtri laterali a grande superficie filtrante (2,60 m²) garantiscono un perfetto rendimento.

Un'unica camera quindi nessun buco di passaggio tra camera di vaporizzazione e asciugatura.

- **PRODUTTIVITA'** – I capi non entrano piu' singolarmente con il sistema tradizionale della catena o vite senza fine ma tramite carrelli di qualsiasi marca e modello. Cio' integra automaticamente il Multifinisher ROTONDI al Vs. sistema logistico. I capi da bambino possono essere appesi in due o tre piani.
- A richiesta anche con sistema tradizionale a catena.

Il sistema a carrelli permette di creare un polmone di capacità adeguata eliminando la manodopera di carico necessaria in un tunnel tradizionale a catena e vite senza fine.

- **RISPARMIO DI SPAZIO** – Essendo l'entrata dei capi frontale e non laterale a parità di ingombro entrano piu' capi.

- **ECONOMICITA'** – Costo di costruzione contenuto, minor consumi di vapore ed elettrici.

- **QUALITA' DI COSTRUZIONE** – Materiale pneumatico, elettrico ed elettronico di primarie marche e tutte le parti a contatto con il vapore in acciaio inox. Su richiesta, Costruzione totale in acciaio inox.

UN TUNNEL ROTONDI MOD. R-5000 CORRISPONDE COME PRODUTTIVITA' A UN TUNNEL 5 CAMERE TRADIZIONALE !!! LA VERSIONE DOPPIA R-5000/2 CORRISPONDE A UN TUNNEL 8/10 CAMERE TRADIZIONALE.

R 5000 MULTIFINISHER

A revolutionary advance in quality finishing!!!

An innovative approach to the technical process, as well as to the key factors in the quality and productivity of garment reconditioning.

The design and manufacture of ROTONDI series R-5000 multifinishers is the result of more than 50 years of experience in the construction of ironing equipment.

Thanks to a number of ROTONDI patents, the design concept is totally revolutionary, compared to that of traditional tunnel devices that operate with chambers.

- **IRONING QUALITY**: The highly powerful steam feed from below results in an authentic clothes-dummy effect, naturally filling out the garment while also opening up the inner lining. In addition, steam is fed from the sides, reinforcing the external treatment of the garment and reducing ironing time.

The two side turbines put out an air flow of 24,000. m³/h (36,000 with upper airflow), causing the garment to vibrate and oscillate in a manner that, together with the temperature (max 186 C – depending on the steam pressure), eliminates all types of wrinkles. Upon request, a third, upper turbine can be added for lighter garments.

The two lateral micro-filters, with their extra-large surface areas (2.60 m²), guarantee perfect operating performance.

The single-chamber design means there is no transfer space between the steam chamber and the drying chamber.

- **PRODUCTIVITY** – The garments are no longer fed in one at a time, as is the case of traditional systems using chains or feed screws, but on trolleys of any brand or model. In this way the ROTONDI Multifinisher is automatically integrated with your logistics system. Children's garments can be hung on one or two levels.
- Also with traditional chain system, upon request.

Thanks to the trolley system, an adequate feed of garments can be established, eliminating the labour needed to load a traditional tunnel operated with chains or feed screws.

- **SAVINGS IN TERMS OF SPACE** – The fact that the garments are fed from the front and not the side means that, with the bulk of the individual garments being equal, more can be placed inside.

- **ECONOMICAL** – Reduced construction costs and consumption of steam and electricity.

- **CONSTRUCTION QUALITY** – First-rate brands selected for all pneumatic, electrical and electronic materials, while all the parts that come into contact with steam are made of stainless steel. Upon request, the entire multifinisher can be made of stainless steel.

IN TERMS OF PRODUCTIVITY, A ROTONDI MOD. R-5000 MULTIFINISHER IS EQUAL TO A TRADITIONAL 5-CHAMBER TUNNEL!!! AND THE R-5000/2 DOUBLE VERSION PERFORMS ON THE LEVEL OF AN 8/10 CHAMBER TRADITIONAL TUNNEL.





PARTICOLARITA' COSTRUTTIVE

I multi-finisheers ROTONDI serie R-5000 sono concepiti a moduli associabili con vaporizzazione e ventilazione indipendenti.

La sua particolare progettazione li rende estremamente flessibili nel processo produttivo e possono ospitare qualsiasi sistema di trasporto a rotaia, clip-conveyor ecc purché sospeso in aria.

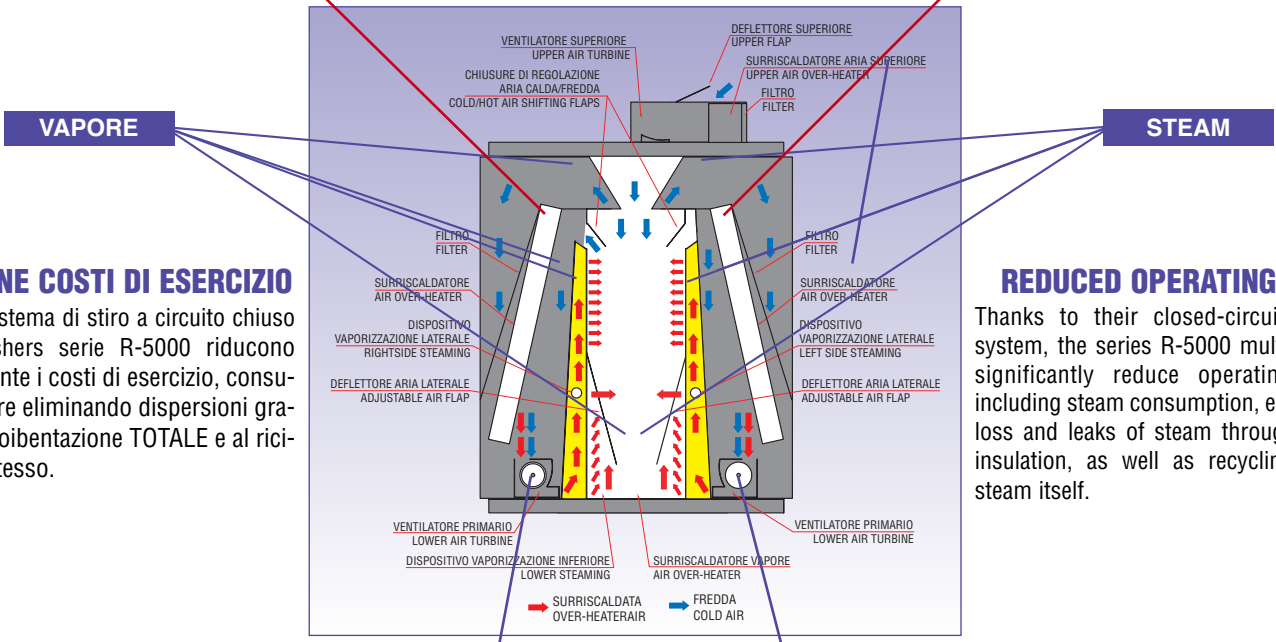
BATTERIA SURRISCALDAMENTO VAPORE MAX 186°

DESIGN DETAILS

The ROTONDI series R-5000 multifinishers are built according to a modular concept, with independent steam and ventilation units.

Their distinctive design makes them extremely flexible, in terms of the production process, capable of operating with any type of transport system – rail, clip conveyor etc. – as long as it is suspended in the air.

STEAM SUPER-HEATER MAX 186 C



RIDUZIONE COSTI DI ESERCIZIO

Grazie al sistema di stiro a circuito chiuso i Multifinishers serie R-5000 riducono sensibilmente i costi di esercizio, consumi di vapore eliminando dispersioni grazie a una coibentazione TOTALE e al riciclo dello stesso.

REDUCED OPERATING COSTS

Thanks to their closed-circuit ironing system, the series R-5000 multifinishers significantly reduce operating costs, including steam consumption, eliminating loss and leaks of steam through TOTAL insulation, as well as recycling of the steam itself.

Velocità Turbine Aria 2800m/min

Air Speed Turbines 2800m/min

CICLO DI STIRO

Grazie alla vaporizzazione inferiore e laterale la camera interna si satura completamente permettendo il contatto omogeneo del vapore sui tutti i capi evitando il rischio di evitare righe o altri effetti indesiderati dovuti al contatto diretto con gli ugelli di vaporizzazione.

Grazie a un sistema di pale interne e' possibile selezionare il passaggio dell'aria attraverso le batterie di riscaldamento (soffiaggio caldo) o no (soffiaggio freddo)

Oltre a paratie mobili o fisse per garantire l'effetto vela o scuotimento.



IRONING CYCLE

The steam feed from below and from the sides fully saturates the chamber, resulting in uniform contact between the steam and all the garments, thus avoiding the risk of striping or other undesired side-effects due to direct contact with the steam nozzles.

A system of internal baffles makes it possible to send the air through the heating batteries (hot blowing) or to avoid doing so (cold blowing) In addition to movable or fixed partitions to guarantee the veiled or shaking effect.



PULIZIA DEI FILTRI E FACILITA' DI MANUTENZIONE

Situati nella parte centrale, i due filtri di ampie dimensioni sono costruiti in acciaio inox, tutte le parti sono facilmente accessibili e smontabili per l'ordinaria manutenzione.

CLEANING OF FILTERS AND EASE OF MAINTENANCE

Two large-size filters are found in the central portion, built of stainless steel, and all the parts are easy to reach and disassemble for ordinary maintenance.



UPPER BLOWER



Moduli aggiuntivi

Ai multifinishers serie R-5000 e' possibile unire i seguenti accessori opzionali :

- Modulo di spruzzatura ad alta o bassa pressione di profumi, prodotti sanificanti, prodotti chimici di fissaggio etc
- Modulo di pre-umidificazione per capi in tessuti difficili come cotone, lino o misti.
- Modulo frigorifero per fissare tramite shock termico lo stiro appena effettuato.
- Modulo a forno per la polimerizzazione dei prodotti chimici precedentemente spruzzati o gia' presenti nei capi oppure per asciugatura dei capi bagnati nelle lavanderie industriali.

Specialmente il modulo di spruzzatura profumi o prodotti sanificanti e' oggi estremamente attuale per la personalizzazione dei propri capi. Quattro ugelli, profumo e aria, immettono il profumo all'interno del Multifinisher per neutralizzare eventuali cattivi odori (umidita' nel trasporto, capi in pelle, capi rimasti lungo tempo in magazzino) o per profumare i Vs capi personalizzandoli

Supplementary modules

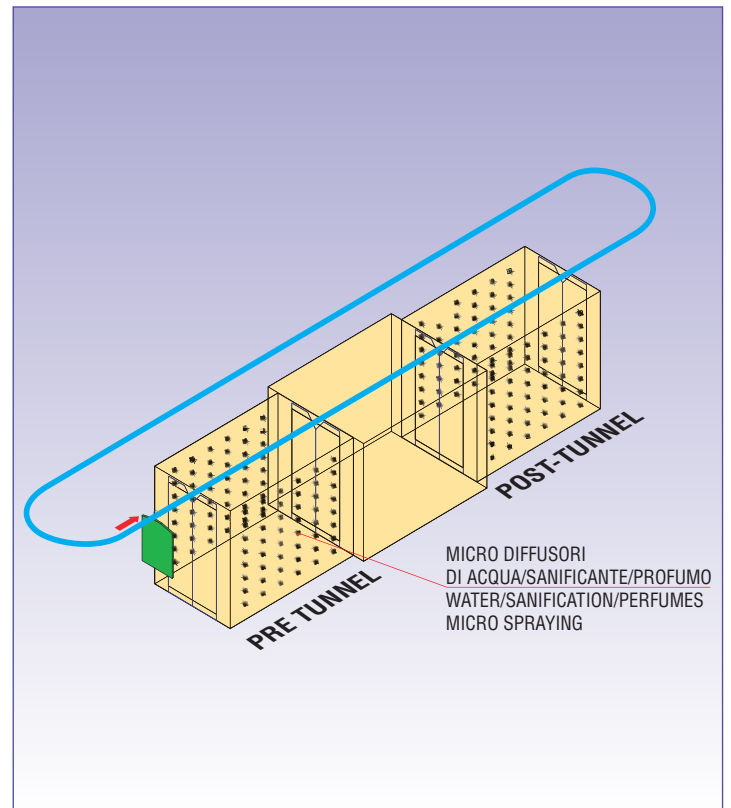
The following optional accessories can be added to series R-5000 multifinishers:

- A module for high or low-pressure spraying of perfumes, sanitising products, chemical fixing products etc.
- A pre-moisturising module for difficult fabrics, such as cotton, linen or mixes.
- A refrigeration module that fixes the ironing treatment by immediately following it with a thermal shock.
- An oven module to polymerise chemical products sprayed on in advance or already present in the garments, or to dry wet garments, in the case of industrial laundries.

The module that sprays perfume and sanitising products is especially relevant today, in terms of personalising garments. Four nozzles carrying perfume and air distribute the perfume inside the Multifinisher, in order to neutralise any bad odours (moisture during transport, leather garments, garments stored at length) or to personalise your garments with a perfumed scent.



WATER SPRAYING
PRE-TUNNEL





■ MULTIFINISHERS SERIES R-5000

IL SISTEMA DI PROGRAMMAZIONE TOUCH-SCREEN e TELE ASSISTENZA

I multi-finisheers della serie R-5000 vengono forniti standard con programmazione Touch-screen estremamente semplice e intuitiva che permette di gestire un'infinita' quantita' di programmi.

- Monitor da 10,4" VGA a colori TFT retroilluminato BRIGHT VIEW
Tutte le funzioni sono comandate via touch-screen usando i simboli grafici a colori intuitivi visualizzati sullo schermo.
- Programmazione dei tempi di stiratura, vaporizzazione e aria
- Programmazione velocita' aria superiore e inferiore indipendenti
- Regolazione portata vapore
- Programmazione temperatura
- Programmazione pressione di vapore/umidita' (opzionale)
- Programmazione della miscelazione aria calda e fredda
- Programmazione multi-lingua
- Menu' per gestione manuale delle funzioni, vaporizzazione, aria, apertura e chiusura porte, movimento convogliatori
- Gestione automatica entrata e uscita carrelli
- Manuale istruzioni integrato ON-LINE nella macchina con funzioni TUTOR, ossia pigiando tasto spiega la sua funzione.
- Web cam mobile per vedere il funzionamento interno della macchina durante la fase di stiratura (opzionale) e per la tele assistenza
- Programmazione modulo di spruzzatura

Il computer dispone di una porta USB dove collegare una chiavetta su cui scaricare, caricare e stampare i programmi. Attraverso la stessa porta è possibile eseguire gli aggiornamenti del software e collegare un sistema di riconoscimento commessa con codice a barre (opzionale). Inoltre è presente anche un'interfaccia WIFI a 54 Mbps per collegamento in rete e tele assistenza.



■ SERIES R-5000 MULTIFINISHERS

TOUCH-SCREEN PROGRAMMING and REMOTE ASSISTANCE SYSTEM

A standard feature on the series R-5000 multifinishers is an extremely intuitive easy-to-understand touch-screen programming system that allows the user to manage an infinite number of programs.

- A 10.4" VGA monitor with TFT colours and BRIGHT VIEW backlighting
All the functions are controlled with the touch screen, using colourful, easy-to-understand graphic symbols displayed on the screen.
- Programming of timing for ironing function, steam and air
- Programming of air speed upper and lower independent
- Adjustment of steam capacity
- Programming of temperature
- Programming of steam pressure/humidity (optional)
- Programming of the mix of hot and cold air
- Multilingual programming
- Menu for manual control of the functions, the steam, air, opening and closing of the hatches, movement of the transport system
- Automated management of entry and exit of trolleys
- ON-LINE instruction manual built into the machine, with a TUTOR function that explains operations with the push of a button.
- A mobile webcam to view operations inside the machine during the ironing phase (optional) and for remote assistance
- Programming of the spraying module

The computer is equipped with a USB interface to connect a memory key for downloading and printing programs and ROTONDI software updates. The same interface can support a job recognition system that operates with a Bar Code (optional). Through the WIFI - 54 Mbps interface the machine can be connected to a remote assistance system provided directly from ROTONDI.





MULTIFINISHER SERIE R-5000

Si integra con qualsiasi sistema di trasporto e logistica

SERIES R-5000 MULTIFINISHER

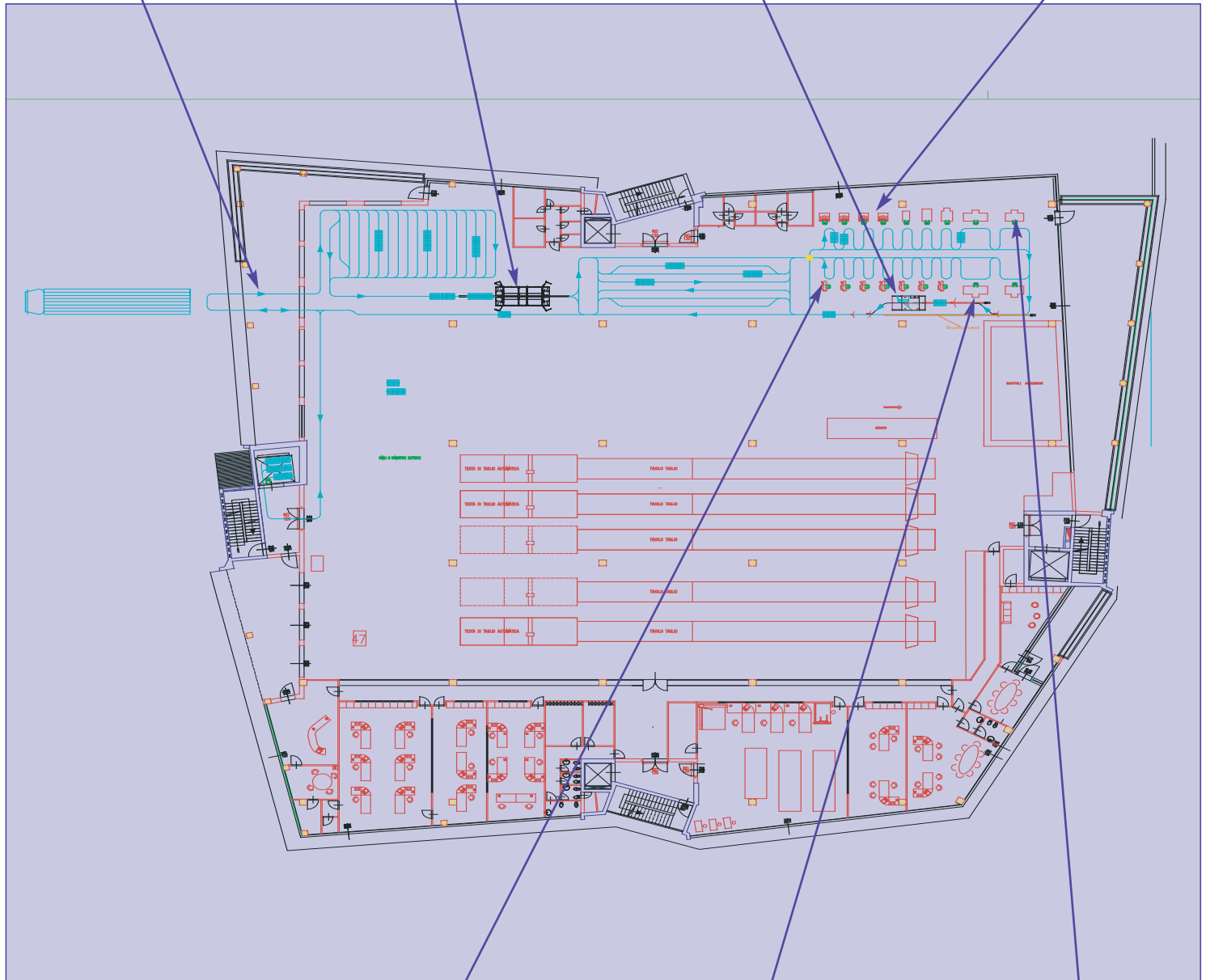
Can operate together with all systems of transport, logistics and bagging.





Esempio di layout

Esempio di layout





IMBUSTATRICI – BAGGING MACHINES

L'imbustatrice e' un elemento chiave in una logistica integrata all'uscita del Multifinisher ROTONDI serie R-5000. Le imbustatrice ROTONDI garantiscono velocita' ed affidabilita' e risparmio sui costi di imbustatura

La gamma ROTONDI prevede 5 modelli di imbustatrici a seconda della produzione oraria/giornaliera della Vostra struttura :

ROTOPACK MANUAL – Totalmente manuale
 ROTOPACK – SEMI1 – Semi-automatica
 ROTOPACK – AUTO-TYPE 400 - 600 e 800 – Automatiche

ROTOPACK MANUAL

Totalmente manuale
 Caricamento film manuale
 Saldatura e taglio superiore a angolo manuale
 Resistenza saldante a basso voltaggio 7 V – 50 WATT
 Completa di supporto a pavimento o da appendere al muro
 Consigliata per piccole produzioni e lavanderie

ROTOPACK SEMI-1

Capacita' fino a 400 capi / ora (secondo tipo di capo)
 Caricamento film automatico con riconoscimento lunghezza
 Lunghezza massima fino a 1500 mm
 Larghezza massimo fino a 750 mm su richiesta 900 mm
 Rulli di svolgimento film
 Saldatura superiore ad angolo o diritta selezionabile
 Saldatura superiore ad angolo singola o doppia (opzionale)
 Saldatura inferiore (opzionale)
 Pinze di tensionamento film 800 – 1000 – 1300 mms (specificare in fase di ordine)
 Saldatura a basso voltaggio con sistema ad impulsi per risparmio energetico
 Sistema di aspirazione ritagli (opzionale)
 PLC-computer di controllo di facile uso o touch-screen
 Inverter per regolazione velocita' movimento e frenata
 Tutte le parti facilmente accessibili per la manutenzione
 Su richiesta misure speciali di ingombro e imbustatura

BAGGING MACHINES

The bagging machine is a key element in the integrated logistics at the outlet of the ROTONDI series R-5000 Multifinisher. The ROTONDI bagging machine guarantees rapid, reliable operation, plus cost savings.

The ROTONDI line offers 5 different models of bagging machines, to be selected according to the hourly/daily production rate of your structure:

MANUAL ROTOPACK – Totally manual
 ROTOPACK – SEMI1 – Semi-automatic
 ROTOPACK – AUTO-TYPE 400 - 600 and 800 – Automatic

MANUAL ROTOPACK

Totally manual
 Film loaded manually
 Manual sealing and angled cutting of upper portion
 Sealing with low-voltage resistance: 7 V – 50 WATT
 Equipped with a support to be placed on the floor or hung from the wall
 Recommended for limited-volume operations laundries & dry-cleaners

ROTOPACK SEMI-1

Capacity of up to 400 garments / hour (depending on the type of garment)
 Film loaded automatically, with recognition of length
 Maximum length of 1500 mm
 Maximum width of 750 mm 900 mm, upon request
 Rollers for unwinding film
 Choice of angled or straight sealing of upper portion
 Upper sealing with single or double angle (optional)
 Sealing of lower portion (optional)
 Clamps to keep film taut at 800 – 1000 – 1300 mms (specify when ordering)
 Low-voltage sealing with impulse system for energy savings
 Aspiration system for removing cuttings (optional)
 Easy-to-use control with PLC computer or touch-screen
 Inverter for adjusting speed of movement and braking
 All parts easily reached for maintenance
 Upon request, special dimensions of bulk and bagging





ROTOPACK AUTOTYPE 400 - 600 e 800 Fully automatic

Capacita' fino a 800 (400 - 600) capi ora (secondo tipo di capo)
 Conveyor di risalita e carico capi automatico non con vite senza fine o gravita'
 Caricamento film automatico con riconoscimento lunghezza
 Rulli di svolgimento film motorizzati
 Lunghezza massima fino a 1500. mm
 Larghezza massimo fino a 750 mm 900 mm, su richiesta
 Saldatura superiore ad angolo o dritta selezionabile
 Saldatura superiore ad angolo singola o doppia (opzionale)
 Saldatura inferiore (standard su tutti i modelli)
 Pinze di tensionamento film 800 – 1000 – 1300 mms (da specificare in fase di ordine)
 Saldatura a basso voltaggio con sistema ad impulsi per risparmio energetico
 Sistema di aspirazione ritagli (opzionale)
 Computer con programmazione touch-screen estremamente semplice ed intuitivo
 Inverter e servo motore per regolazione velocita' movimento e frenata
 Tutte le parti facilmente accessibili per la manutenzione
 Su richiesta misure speciali di ingombro e imbustatura

Tutte le imbustatrici serie ROTOPACK SEMI-1 e AUTO-TYPE 600 – 800 possono essere accoppiate ai multifinishers serie R-5000 per l'imbustatura automatica in uscita dal Multifinisher.



ROTOPACK AUTOTYPE 400 - 600 and 800 Fully automatic

Maximum capacity of 800 (400 - 600) garments an hour (depending on the type of garment)
 Garments lifted by a conveyor and loaded automatically, not using feed screws or the force of gravity
 Film loaded automatically, with recognition of the length
 Motorised rollers for unwinding film
 Maximum length of 1500 mm 900 mm, upon request
 Choice of angled or straight sealing of upper portion
 Upper sealing with single or double angle (optional)

Sealing of lower portion (standard feature on all models)
 Clamps to keep film taut at 800 – 1000 – 1300 mms (specify when ordering)
 Low-voltage sealing with impulse system for energy savings
 Aspiration system for removing cuttings (optional)
 Extremely simple, easy-to-understand computer with touch-screen programming
 Inverter and motor drive command for adjusting speed of movement and braking
 All parts easily reached for maintenance
 Upon request, special dimensions of bulk and bagging

All the ROTOPACK SEMI-1 series and AUTO-TYPE 600 – 800 bagging machines can be used in combination with the series R-5000 multifinishers for automatic bagging at the outlet of the multifinisher.





R-5000 SERIES



R-5000



R-5000/2

MODULI/MODULES

1

2

Produzione media/Average production (Pcs/h)

700/1000

2000/2500

Quantità aria/Air quantity (m³/h)

24.000/36.000

48.000/72.000

DIMENSIONI/DIMENSIONS

Lunghezza/Length (mm.)

2470

4980

Larghezza/Width (mm.)

1900

1900

Altezza/Height (mm.)

2580

2580

Peso/Weight (Kg)

1400

2700

Voltaggio/Voltage (Volts)

220-400/3/50-60

220-400/3/50-60

Consumo elettrico/Consumption of electricity (Kw)

6-9

12-15

Consumo vapore/Steam consumption (kgs/h)

120-200

240-350

Pressione di vapore massima/Maximum steam pressure (BAR/PSI)

12

12

Pressione aria/Air pressure (BAR/PSI)

6(90)

6(90)

ROTOPACK SERIES



MANUAL



SEMI-1



AUTO-400



AUTO-600



AUTO 800

Produzione media/Average production (Pcs/h)

60

400

400

600

800

DIMENSIONI/DIMENSIONS

Lunghezza/Length (mm.)

550

1000

1635

2365

2365

Larghezza/Width (mm.)

770

1210

1565

2050

2050

Altezza/Height (mm.)

2140

2500

2750

2900

2900

Peso/Weight (Kg)

60

200

350

450

500

Voltaggio/Voltage (Volts)

230/1/50-60

230/1/50-60

220-400/3/50-60

220-400/3/50-60

220-400/3/50-60

Consumo elettrico/Consumption of electricity (Kw)

0,050

2,5

5

6

6

Pressione aria/Air pressure (BAR/PSI)

-

6 (90)

6 (90)

6 (90)

6 (90)